

# MACACOS HIDRÁULICOS - LINHA MT INDUSTRIAL / MTM

HYDRAULIC JACKS MT INDUSTRIAL / MTM / GATOS HIDRÁULICOS MT INDUSTRIAL / MTM



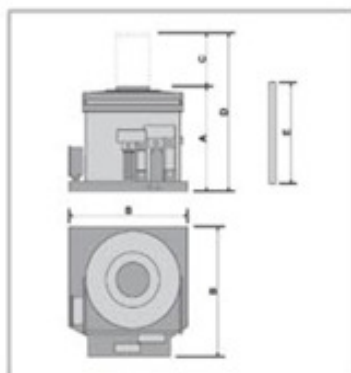
100000



30100



## Dados Técnicos / Technical Specifications / Datos Técnicos



	100000
	MT 100
Capacidade de carga Lifting capacity Capacidad de carga	<b>100 Ton</b>
<b>A</b> Altura de construção Minimum height Altura de construcción	<b>300 mm</b>
<b>B</b> Dimensões da base Floor base dimension Dimensiones de la base	<b>354x305 mm</b>
<b>C</b> Curso de elevação hidráulica Extension of hydraulic lift Curso de elevación hidráulica	<b>150 mm</b>
<b>D</b> Altura total Maximum height Altura total	<b>450 mm</b>
<b>E</b> Comprimento da alavanca Lever length Largo de la palanca	<b>600 mm</b>
Peso (com alavanca) Weight (with lever) Peso (con palanca)	<b>100,0 kg</b>

	30100
	MTM-30
Capacidade de carga Lifting capacity Capacidad de carga	<b>30 Ton</b>
<b>A</b> Altura de construção Minimum height Altura de construcción	<b>500 mm</b>
<b>B</b> Dimensões da base Floor base dimension Dimensiones de la base	<b>238x167,4 mm</b>
<b>C</b> Curso de elevação hidráulica Extension of hydraulic lift Curso de elevación hidráulica	<b>360 mm</b>
<b>D</b> Altura total Maximum height Altura total	<b>860 mm</b>
<b>E</b> Comprimento da alavanca Lever length Largo de la palanca	<b>600 mm</b>
Peso (com alavanca) Weight (with lever) Peso (con palanca)	<b>26,4 kg</b>

